

**E08** | Компактные экскаваторы



## Характеристики массы

Рабочая масса со стандартным ковшом без учета веса оператора	1138 kg
Давление на грунт	28.80 kPa

## Двигатель

Марка / модель	Kubota / D722-E2B-BCZ-6 (TIER2)
Топливо	Дизельное
Число цилиндров	3
Рабочий объем цилиндров	0.72 L
Максимальная мощность при 2000 об./мин. (согласно ISO 9249)	7.4 kW
Макс. эффективный крутящий момент при 1400 об./мин. (согласно SAE J1995)	39.1 Nm

## Эксплуатационные характеристики

Усилие внедрения в грунт, рукоять (согласно ISO 6015)	5550 N
Усилие внедрения в грунт, ковш (согласно ISO 6015)	8294 N
Тяговое усилие на крюке	9905 N
Скорость движения	2.1 km/h

## Гидравлическая система

Тип насоса	Двойной шестеренчатый насос
Производительность насоса	20.00 L/min
Подача на вспомогательную гидравлику	20.00 L/min
Auxiliary relief	185.0 bar
Relief pressure for implement circuit	185.0-185.0 bar

## Система поворота кабины

Поворот стрелы влево	70°
Поворот стрелы вправо	70°
Скорость поворота кабины	9.0 RPM

## Заправочные емкости

Система охлаждения	3.00 L
Смазка двигателя и масляный фильтр	3.50 L
Топливный бак	16.00 L
Гидравлическая система, при втянутых цилиндрах ковша и рукояти, ковш на земле, нож поднят	9.40 L

## Параметры влияния на окружающую среду

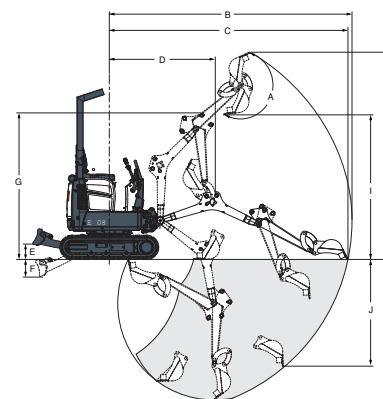
Уровень шума LpA (согласно Директиве EU Directive 2000/14/EC)	80 dB(A)
Уровень шума LWA (согласно Директиве EU Directive 2000/14/EC)	93 dB(A)

## Стандартная комплектация

Отвал бульдозера 710 мм/расширенный вариант, 1000 мм	Глушитель с искроуловителем
Резиновые гусеницы 180 мм	Подressоренное сиденье с высокой спинкой
Дополнительная гидравлика	Навес с системой TOPS <sup>1</sup>
Блокировка консоли управления	Защита от несанкционированного проникновения
Звуковой сигнал	Рабочее освещение
Гидравлически раздвигаемые гусеницы, от 710 до 1000 мм	Гарантия: 12 месяцев, 2000 часов (в зависимости от того, что настанет раньше)
Вытягиваемый ремень безопасности	

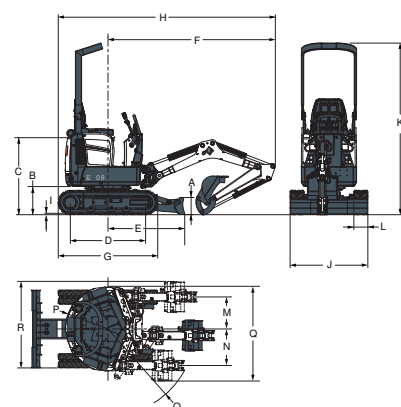
1. Система защиты при опрокидывании (TOPS) соответствует стандарту ISO 12117

## Рабочий диапазон



(A) 196°	(G) 1899.0 mm
(B) 3145.0 mm	(H) 2685.0 mm
(C) 3093.0 mm	(I) 1818.0 mm
(D) 1374.0 mm	(J) 1383.0 mm
(E) 196.0 mm	(K) 1820.0 mm
(F) 230.0 mm	

## Размеры



(A) 220.0 mm	(J) 710.0 mm
(B) 363.0 mm	(K) 2209.0 mm
(C) 992.0 mm	(L) 180.0 mm
(D) 968.0 mm	(M) 413.0 mm
(E) 987.0 mm	(N) 471.0 mm
(F) 2153.0 mm	(O) 1121.0 mm
(G) 1280.0 mm	(P) 550.0 mm
(H) 2793.0 mm	(Q) 1220.0 mm
(I) 16.0 mm	(R) 1163.0 mm

## Дополнительные принадлежности

Дополнительное оборудование двойного действия	Кнопочный запуск
Дополнительные быстроразъемные муфты	Сигнализация движения
Проблесковый маячок	Проблесковый огонь
Комплект для сноса	

**НАК МАШИНЕРИ**  
ОФИЦИАЛЬНЫЙ ДИЛЕР В РОССИИ  
**8-800-2000-919**  
**bobcatrussia.ru**

 **Bobcat**  
**www.bobcat.eu**